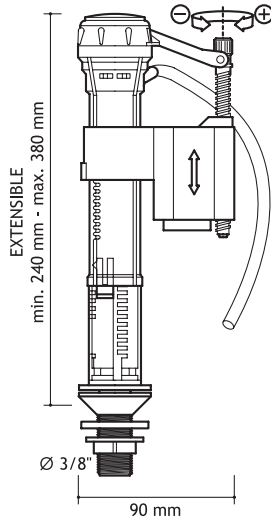
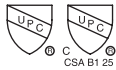


Grifo flotador toma inferior

Ref.: 00600-00700

Ficha técnica e instrucciones de instalación

1.- Dimensiones y características



Ref.: 00600 - Ref.: 00700

Caja / Box - Blister

Grifo alimentación inferior

- Toma 3/8" latón
- Material: POM - ABS
- Nivel agua regulable (140-290 mm)
- Filtro antical
- Membrana estabilizadora de presión
- Silencioso, rápido y compacto
- Fácil instalación y mantenimiento

Bottom fill valve

- 3/8" brass connection
- Material: POM - ABS
- Adjustable water level (140-290 mm)
- Antilime filter
- Pressure stabilizer
- Silent, quick and compact
- Easy to install and maintain



ahorro agua
 water saver
 économiseur d'eau
 poupador água
 risparmio acqua

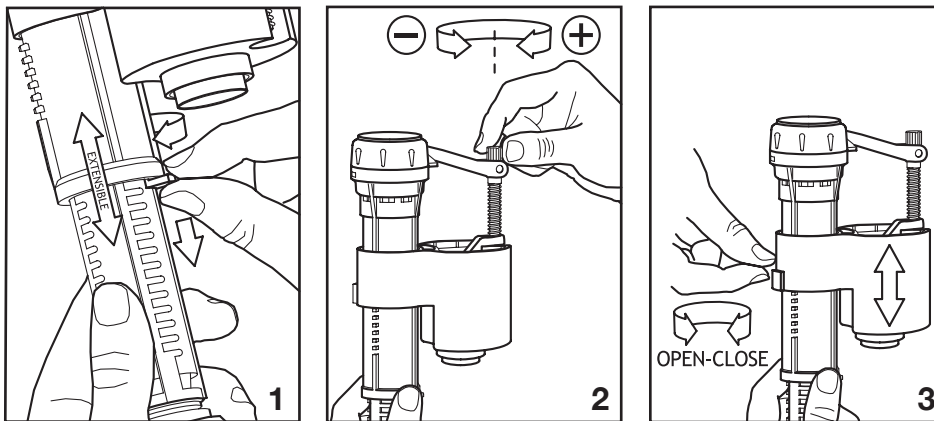


Press (Mpa) | ⌚ 6 ltr. (s)

0.025	170-220
0.05	75-95
0.1	40-55

(1Mpa=10Bar)

2.- Regulación



3.- Instalación

