

Grifo flotador toma inferior retardado 5s.

Ref.: 00601

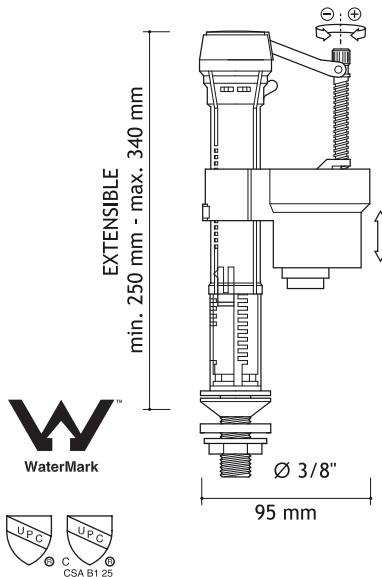
Ficha técnica e instrucciones de instalación

ECOFLOAT



ahorro agua
 water saver
 économiseur d'eau
 poupador água
 risparmio acqua

1.- Dimensiones y características



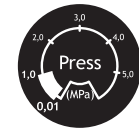
Caja / Box

Grifo alimentación inferior retardado 5s. ECOFLOAT

- Toma 3/8" latón
- Material: POM - ABS
- Nivel agua regulable (170-250 mm)
- Filtro antical
- Membrana estabilizadora de presión
- Silenciosa, rápida y compacto
- Fácil instalación y mantenimiento

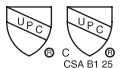
Bottom 5s. delayed fill valve ECOFLOAT

- 3/8" brass connection
- Material: POM - ABS
- Adjustable water level (170-250 mm)
- Antilime filter
- Pressure stabilizer
- Silent, quick and compact
- Easy to install and maintain

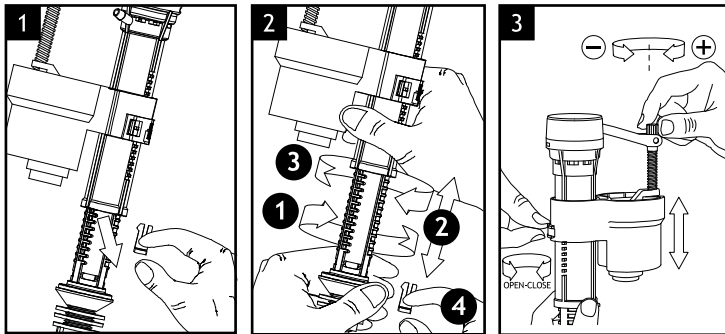


Press (Mpa)	6 ltr. (s)
0.025	345-370
0.05	110-150
0.1	60-65

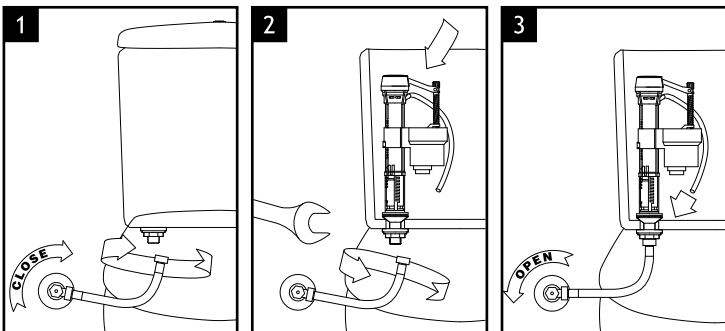
(1Mpa=10Bar)



2.- Regulación - Regulation



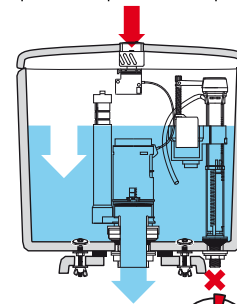
3.- Instalación - Installation



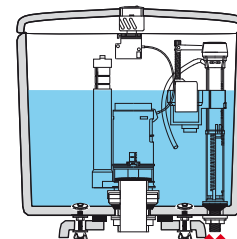
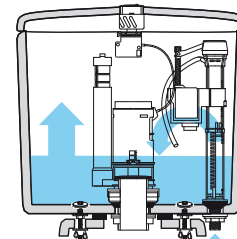
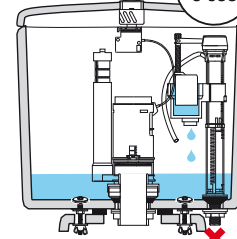
ECOFLOAT



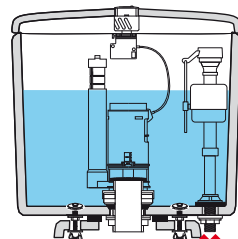
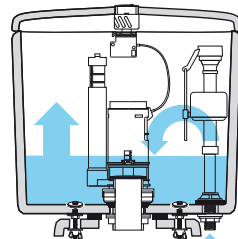
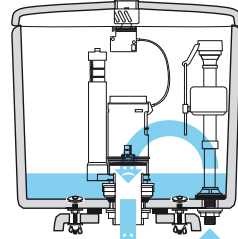
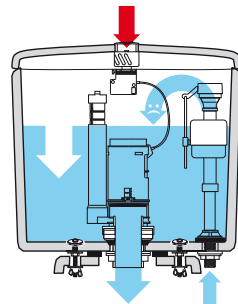
2920 l/365 d*
 ahorro de agua / water saving
 économie d'eau / poupança de água
 risparmio d'acqua / Wassersersparnis



5 sec.



STANDARD



=0,1 l/s
 =8 l/24 h
 =2920 l/365 d

* Cálculo realizado en laboratorio a partir de 16 usos/día (4x4 pers.) y ahorro de 0,1l/s x 5s / llenado de cisterna
 Calculation made in laboratory starting from 16 flushes/day (4x4 pers.) and water saving 0,1l/s x 5s / cistern filling up
 Calcul réalisé en laboratoire en partant de 16 usages/jour (4x4 pers.) et une économie de 0,1l/s x 5s / chasse d'eau remplie
 Calculado em laboratório a partir de 16 utilizações/dia (4x4 pers.) e poupança de 0,1l/s x 5s / enchimento da cisterna
 Calcolo fatto in laboratorio da 16 scarichi/giorno (4x4 pers.) e risparmio idrico 0,1l/s x 5s / riempimento della cassetta
 Berechnet im Labor mit 16 Spülungen/Tag (4x4 Pers.) und Wassereinsparung von 0,1l/s x 5s / Spülkastenfüllung