

## Grifo flotador toma lateral

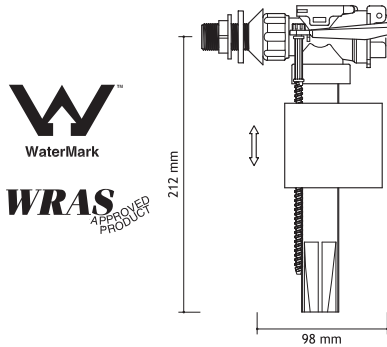
Ref.: 00606-00706

Ficha técnica e instrucciones de instalación



ahorro agua  
 water saver  
 économiseur d'eau  
 poupador água  
 risparmio acqua

### 1.- Dimensiones y características



Ref.: 00606 - Ref.: 00706

Caja / Box - Blister  
 Grifo alimentación lateral

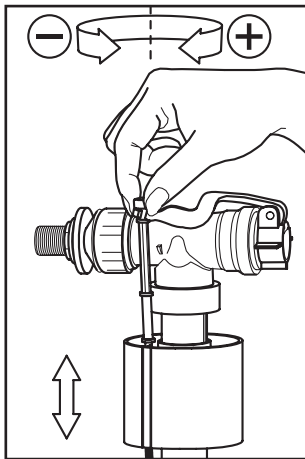
- Toma 3/8" latón
- Material: POM - ABS
- Nivel agua regulable 75-200 mm
- Filtro antical
- Membrana estabilizadora de presión
- Silencioso, rápido y compacto
- Fácil instalación y mantenimiento

Press (Mpa)	⌚ 6 ltr. (s)
0.01	180-250
0.015	160-200
0.025	100-150
0.05	70-90
0.1	45-55

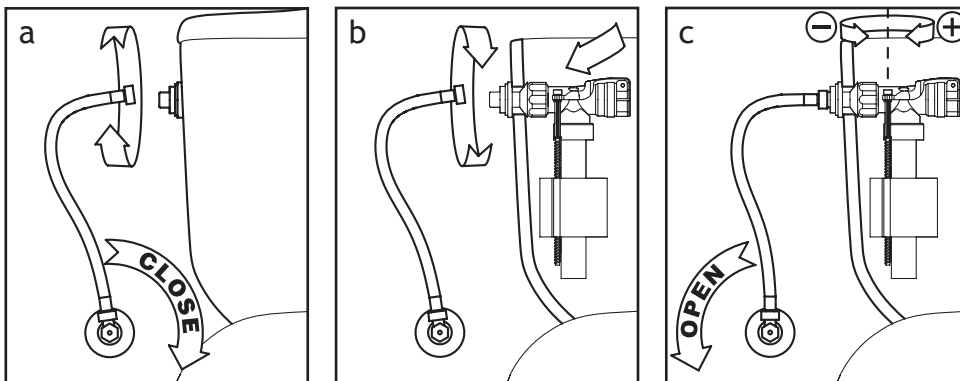
(1Mpa=10Bar)



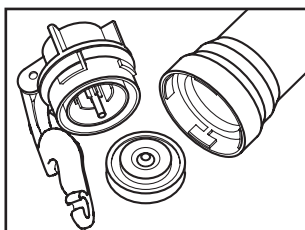
### 2.- Regulación - Regulation



### 3.- Instalación - Installation



### 4.- Mantenimiento - Maintenance



Membrana antical desmontable.  
 Estabiliza la presión.  
 En caso de problemas de cierre  
 lavar bajo el grifo en caso de entrada de arenilla.  
 No desmontar el filtro en la entrada de agua.