

Cisterna empotrada con bastidor

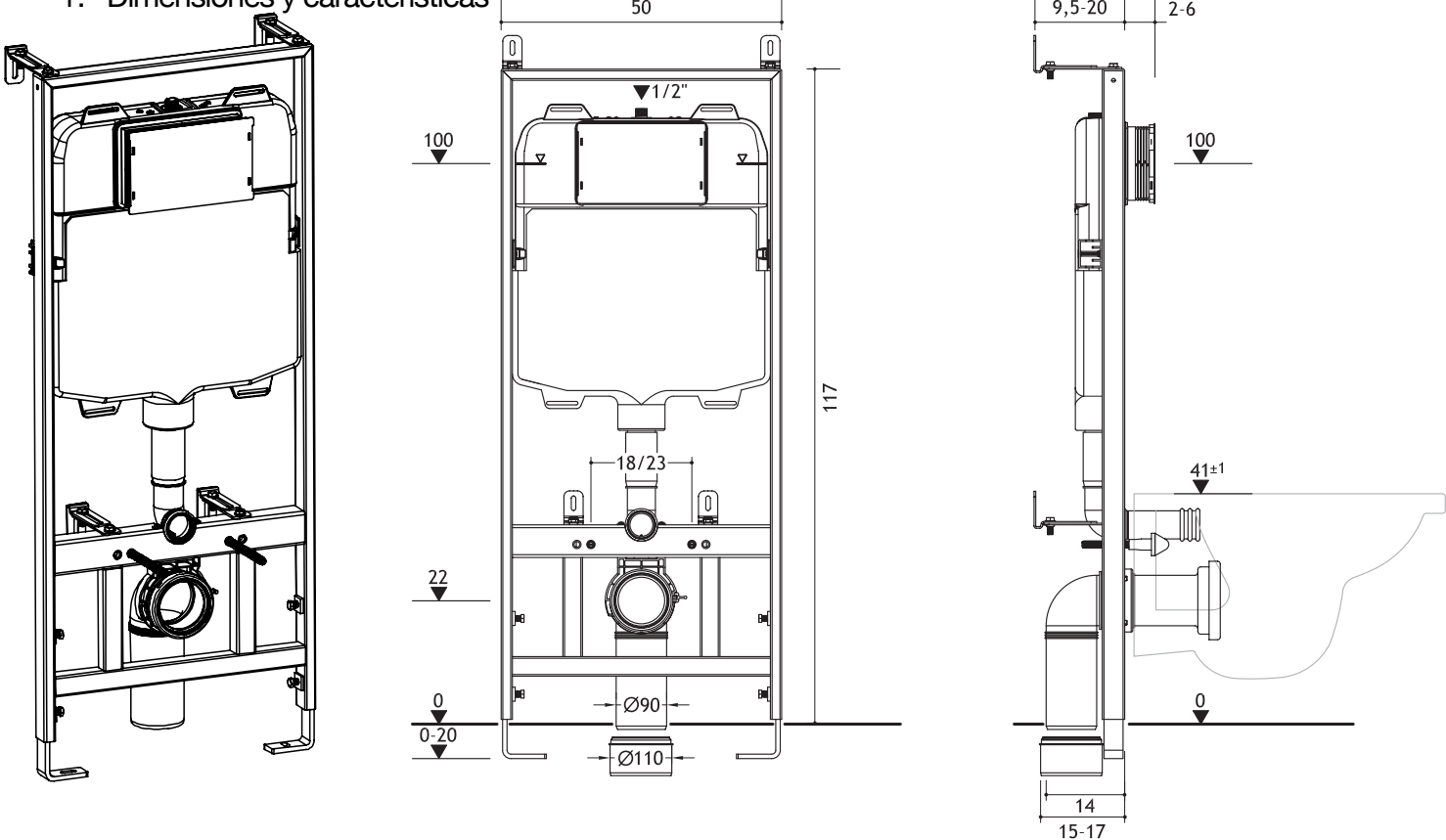
Ref.: 00800

Ficha técnica e instrucciones de instalación



ahorro agua
 water saver
 économiseur d'eau
 poupador água
 risparmio acqua

1.- Dimensiones y características

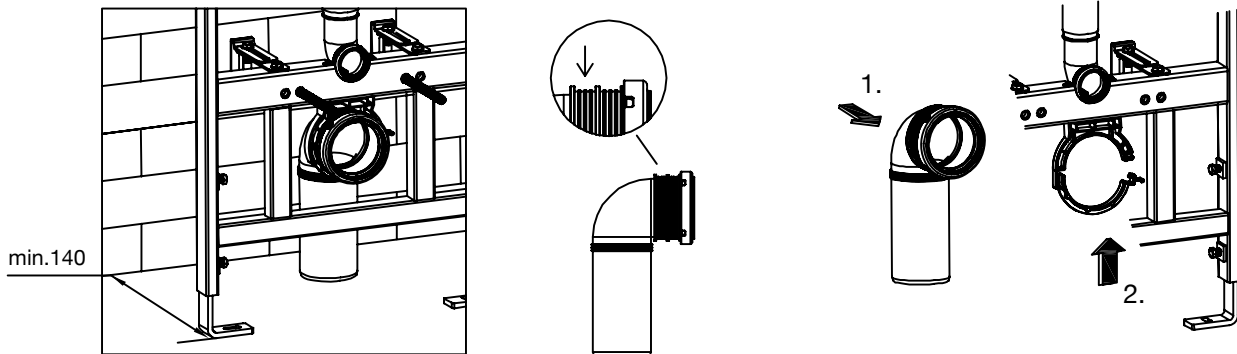


Generalidades

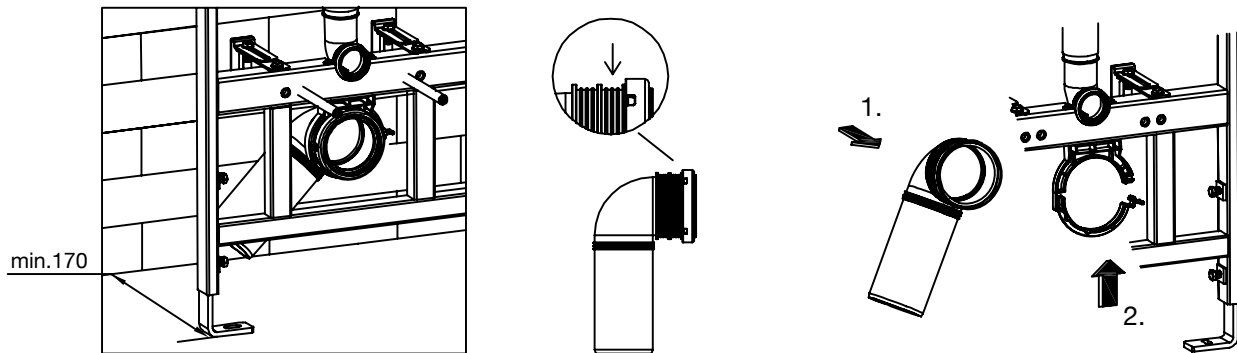
- Para WC suspendido o al suelo
- Para pared obra o pared ligera
- Profundidad instalación regulable: 95-230 mm
- Accionamiento frontal descarga parcial y total
- Doble volumen de descarga ajustable (preajustado 3 y 6l.)
- Nivel de agua ajustable (60-150 mm)
- Mecanismos y regulación accesibles tras placa pulsador
- Incluye: doble pulsador cromado brillo, cajetín premontaje, mecanismo alimentación y descarga, llave de escuadra 1/2", manguito y junta de entrada al inodoro, manguito salida inodoro, codo de salida regulable Ø90mm con abrazadera clipada y adaptador Ø110mm, varillas roscadas M12 + tuercas + embellecedores, material fijación, tapones de protección de manguito entrada y salida inodoro.

2.- Instalar el manguito de salida

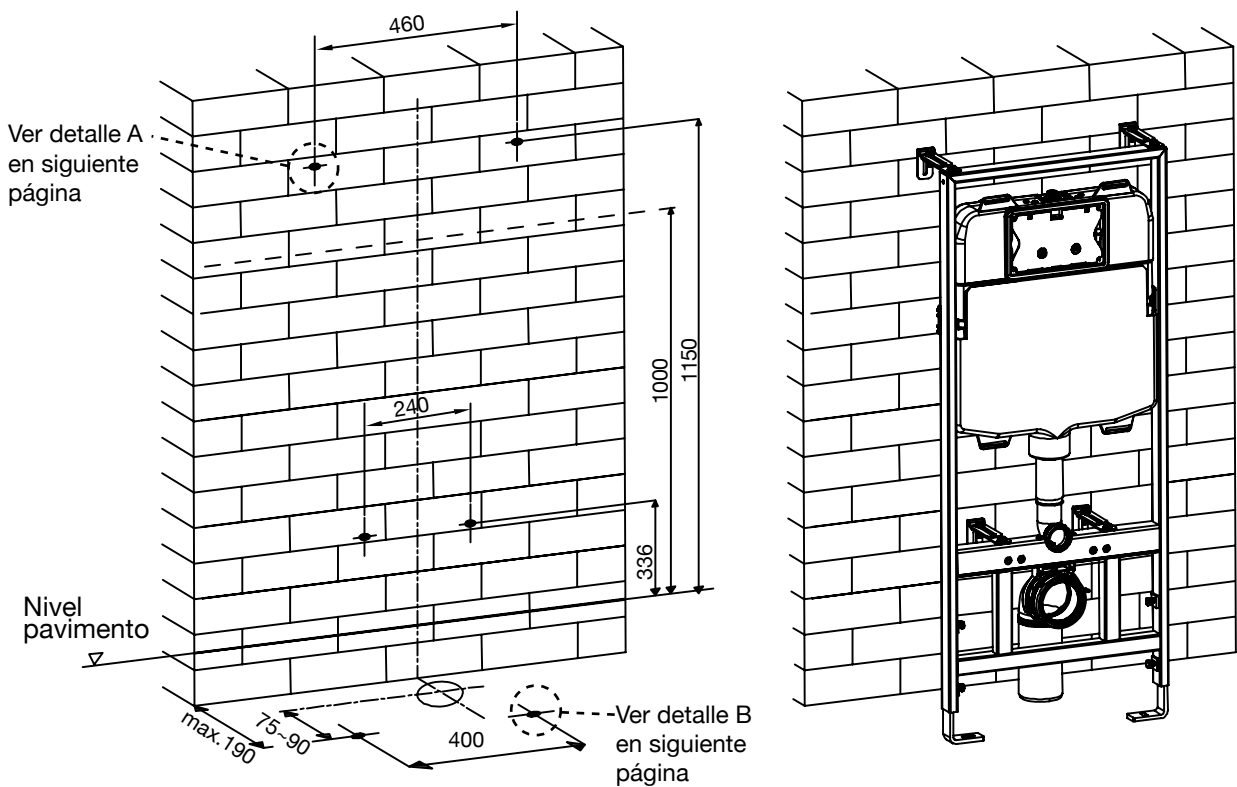
2.a.- Fijación del manguito para evacuación vertical



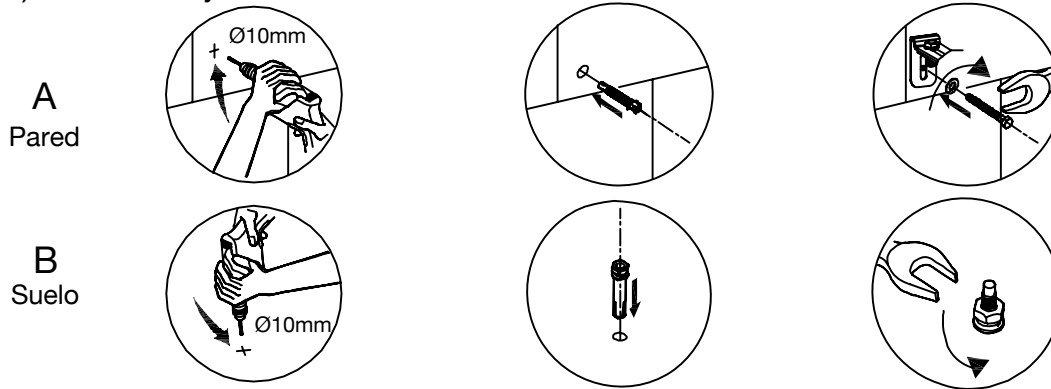
2.b.- Fijación del manguito para evacuación oblicua



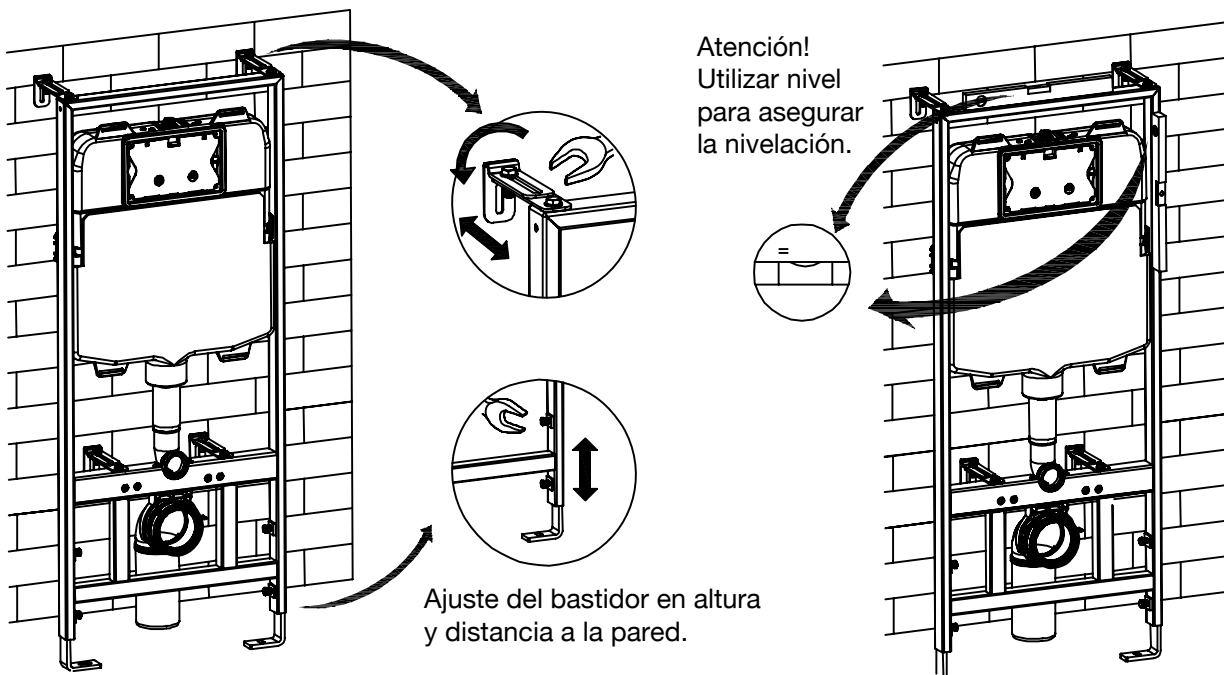
3.- Instalar el bastidor atornillado a pared resistente y a suelo



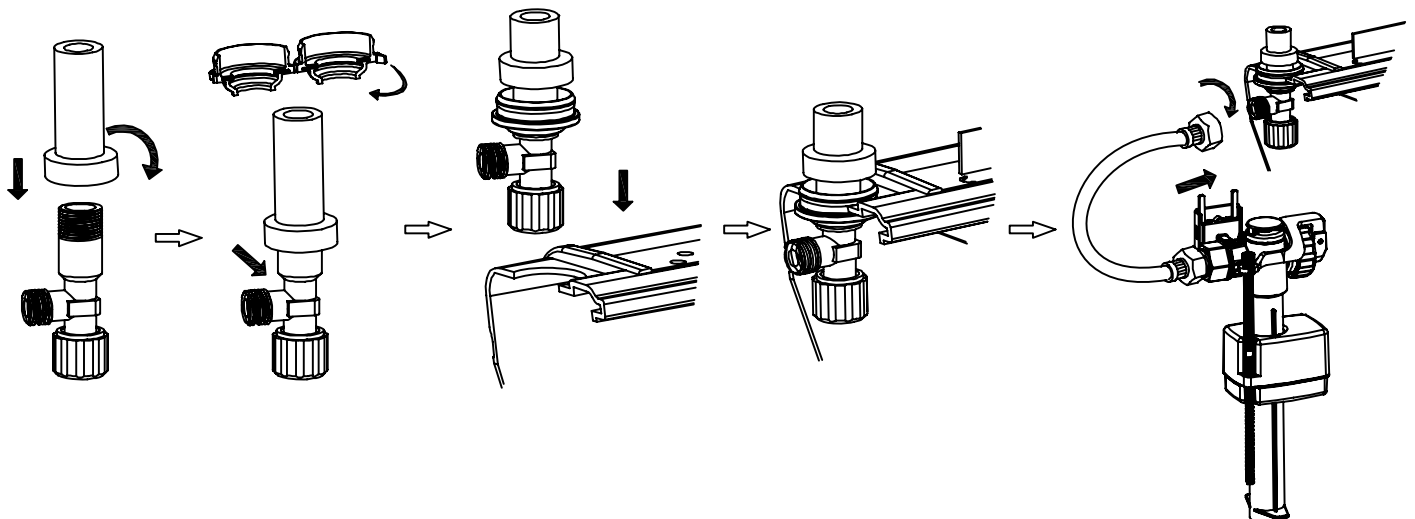
3.1.(cont)- Detalles A y B



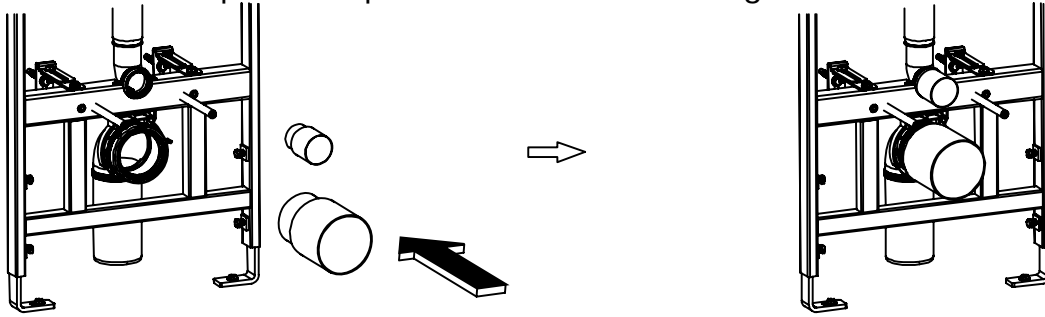
3.2.- Ajuste, nivelación y apriete



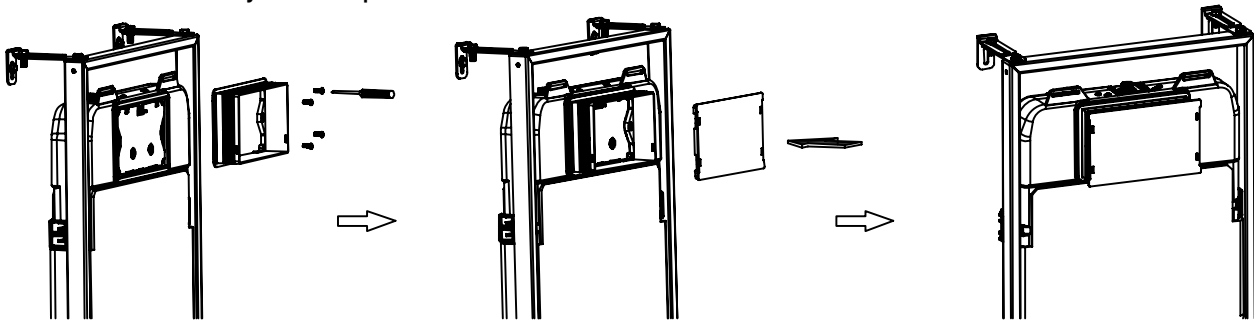
4.- Instalar la llave de corte y conectar al grifo flotador



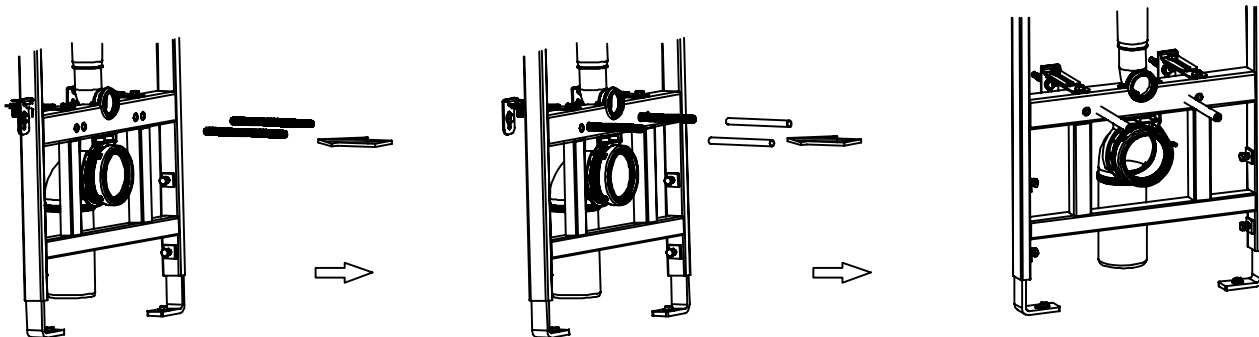
5.- Insertar los tapones de protección de ambos manguitos



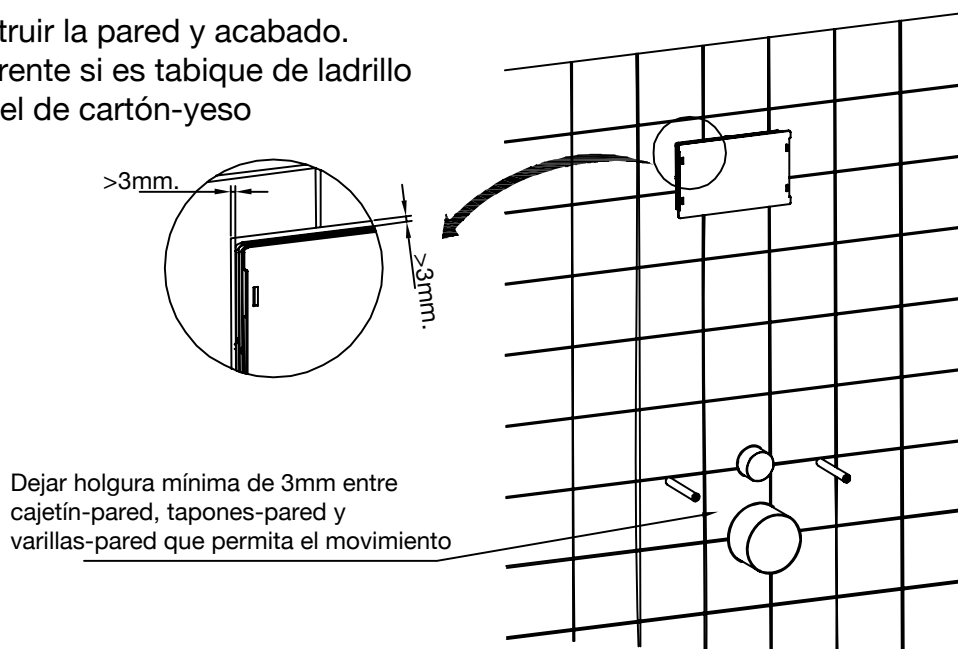
6.- Instalar el cajetín de protección



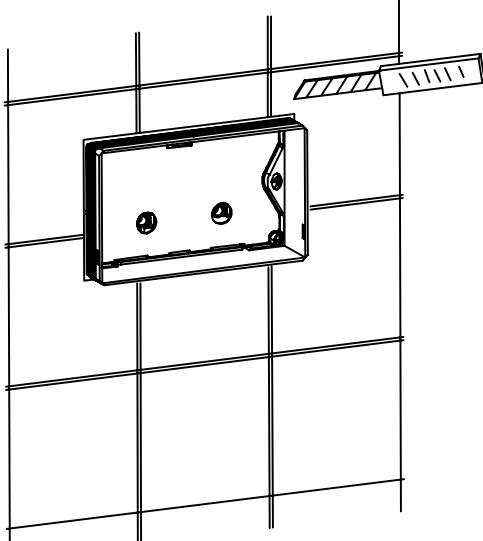
7.- Enroscar las varillas roscadas y colocar las vainas de plástico protectoras



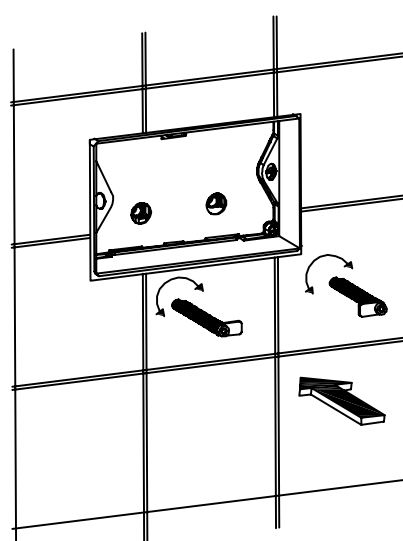
8.- Construir la pared y acabado. Indiferente si es tabique de ladrillo o panel de cartón-yeso



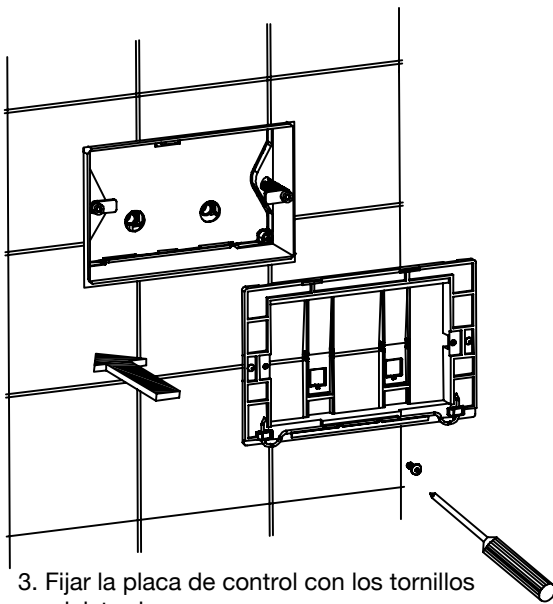
9.- Instalar la base de la placa de control



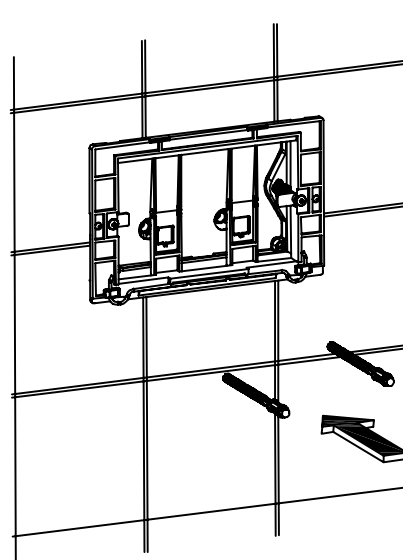
1. Recortar la parte que sobresale de la superficie de la pared.



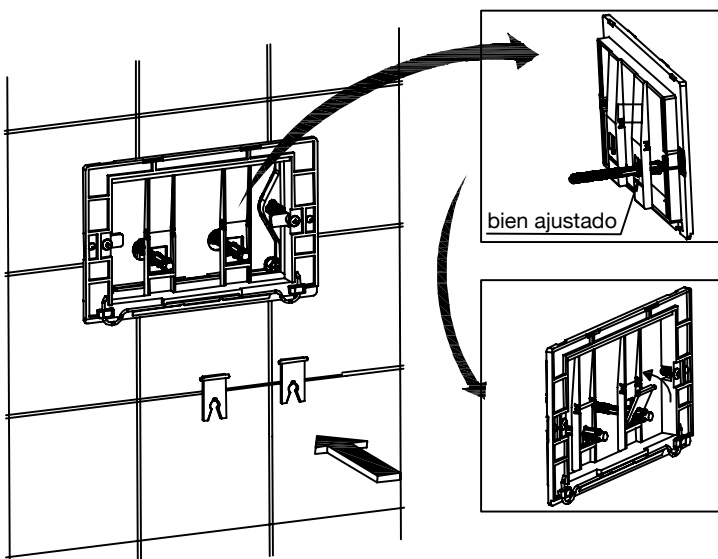
2. Atornillar los separadores de fijación de la placa de control.



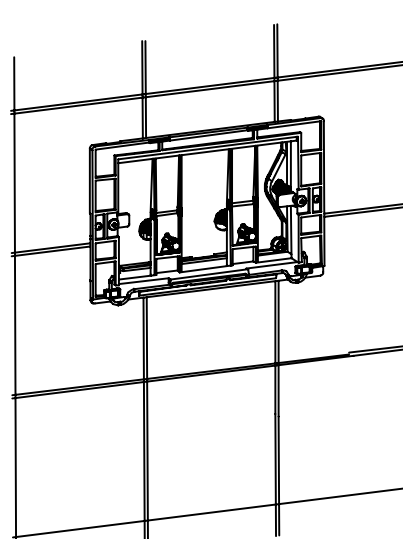
3. Fijar la placa de control con los tornillos suministrados.



4. Atornillar las varillas trasmisoras de accionamiento.



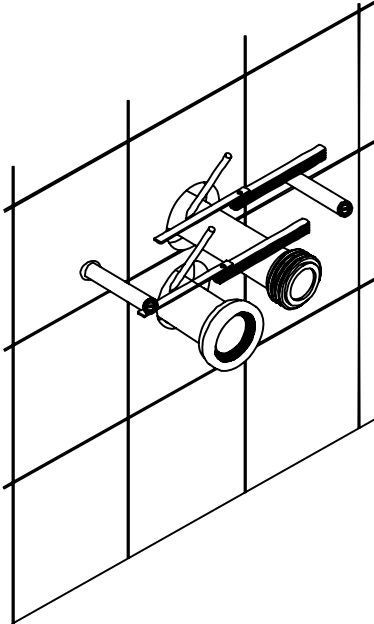
5. Fijar a presión los bloqueadores.



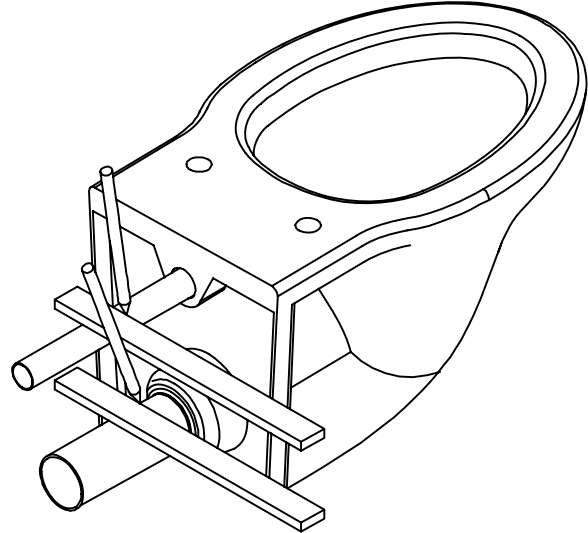
6. Asegurarse del funcionamiento accionando el mecanismo mediante presión en las varillas.

10.- Instalar el inodoro

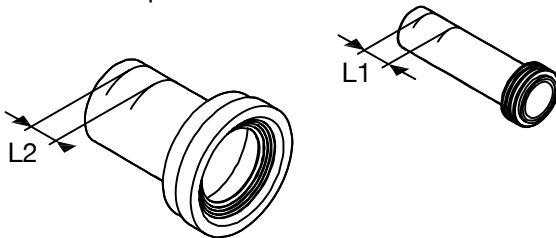
10.1.- Insertar los manguitos de entrada y de salida en los agujeros de la pared.
 Marcar sobre los manguitos la línea del ras de pared.



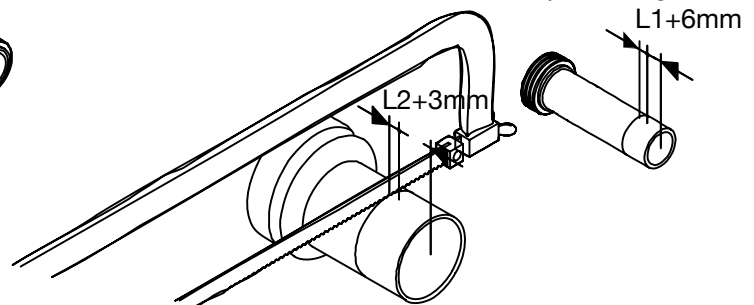
10.2.- Insertar los manguitos de entrada y de salida en los agujeros del inodoro.
 Marcar sobre los manguitos la línea del ras de cerámica.



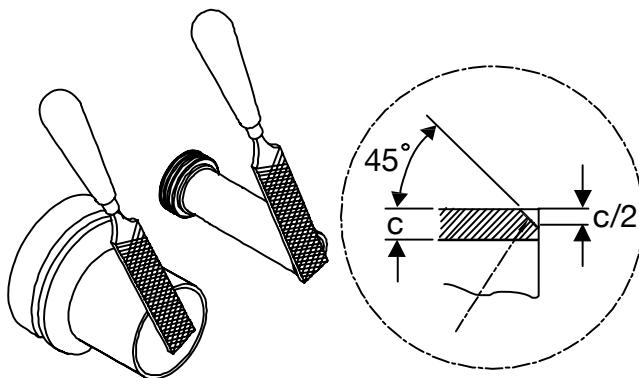
10.3.- Con esto obtenemos las medidas L1 y L2 (manguito de entrada y de salida respectivamente).



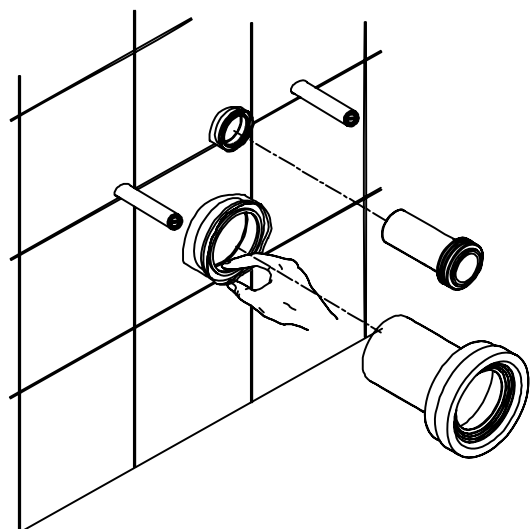
10.4.- Recortar el manguito de entrada la distancia L1+6mm desde el extremo sin junta de goma. Recortar el manguito de salida la distancia L2+3mm desde el extremo sin junta de goma.



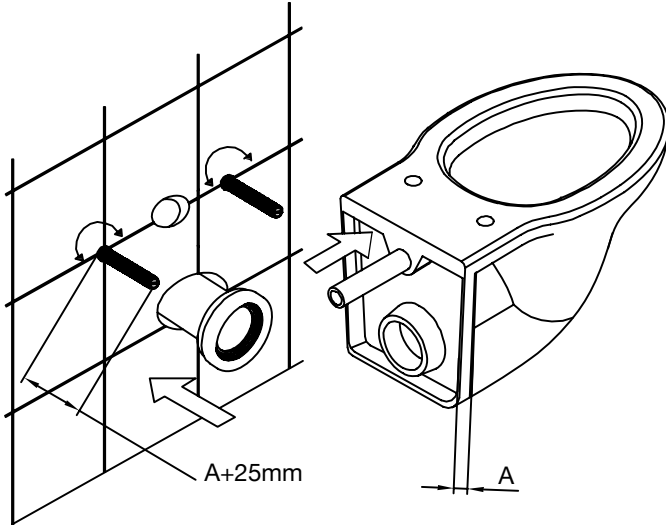
10.5.- Limar un chaflán de 45° a la mitad del espesor de los extremos recortados.



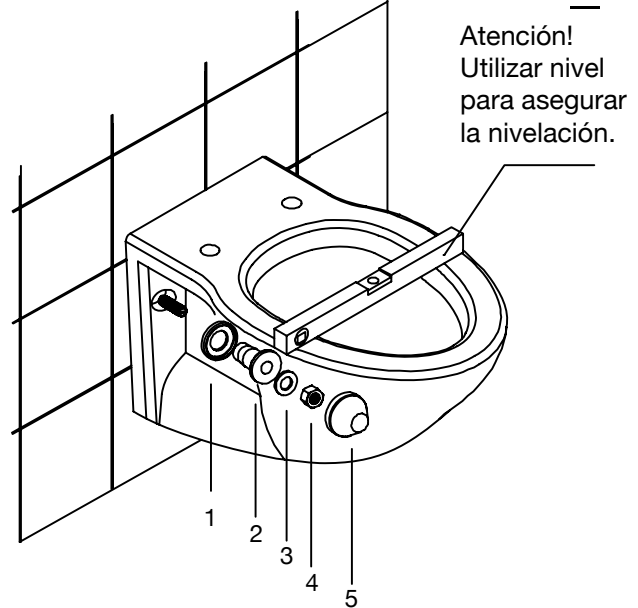
10.6.- Aplicar lubricante para juntas al interior del tubo.



11.- Fijación del inodoro



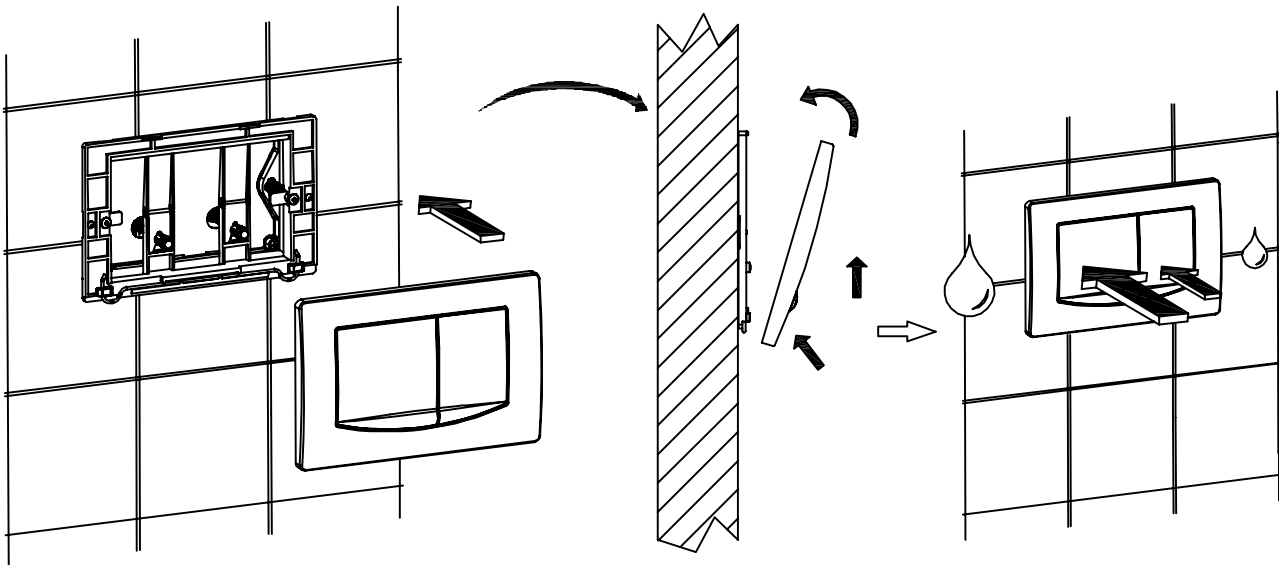
Tras retirar las vainas de protección, insertar el manguito de salida a la pared y el manguito de entrada al inodoro. Roscar las varillas roscadas hasta que sobresalga de la pared el grosor del sanitario + 25mm.



Atención!
 Utilizar nivel
 para asegurar
 la nivelación.

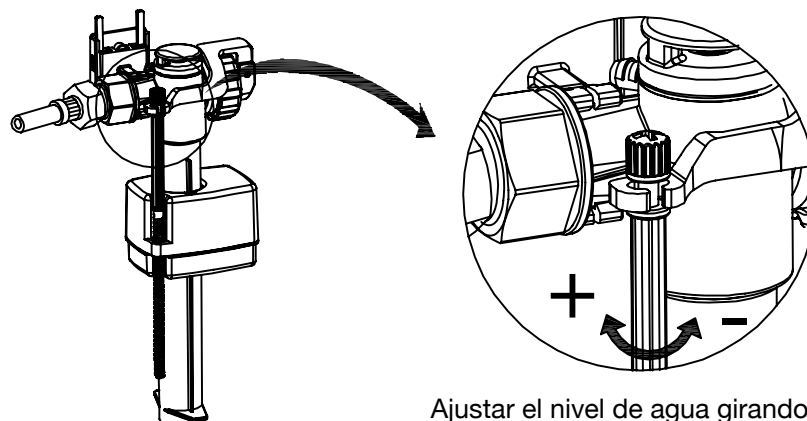
Colocar la taza a través de las varillas roscadas, y conectando inodoro y orificios de la pared mediante los manguitos. Insertar el conjunto de fijación según gráfico. Apretar la tuerca firmemente y colocar embellecedor.

12.- Colocación de la placa de accionamiento (00810-00811-00812)



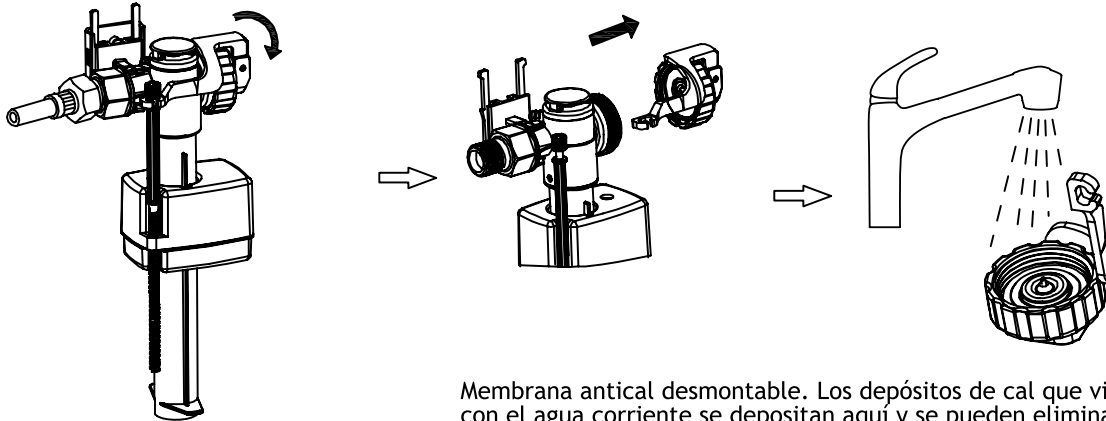
13.- Grifo flotador interior

13.1.- Regulación.



Ajustar el nivel de agua girando el regulador de altura del flotador

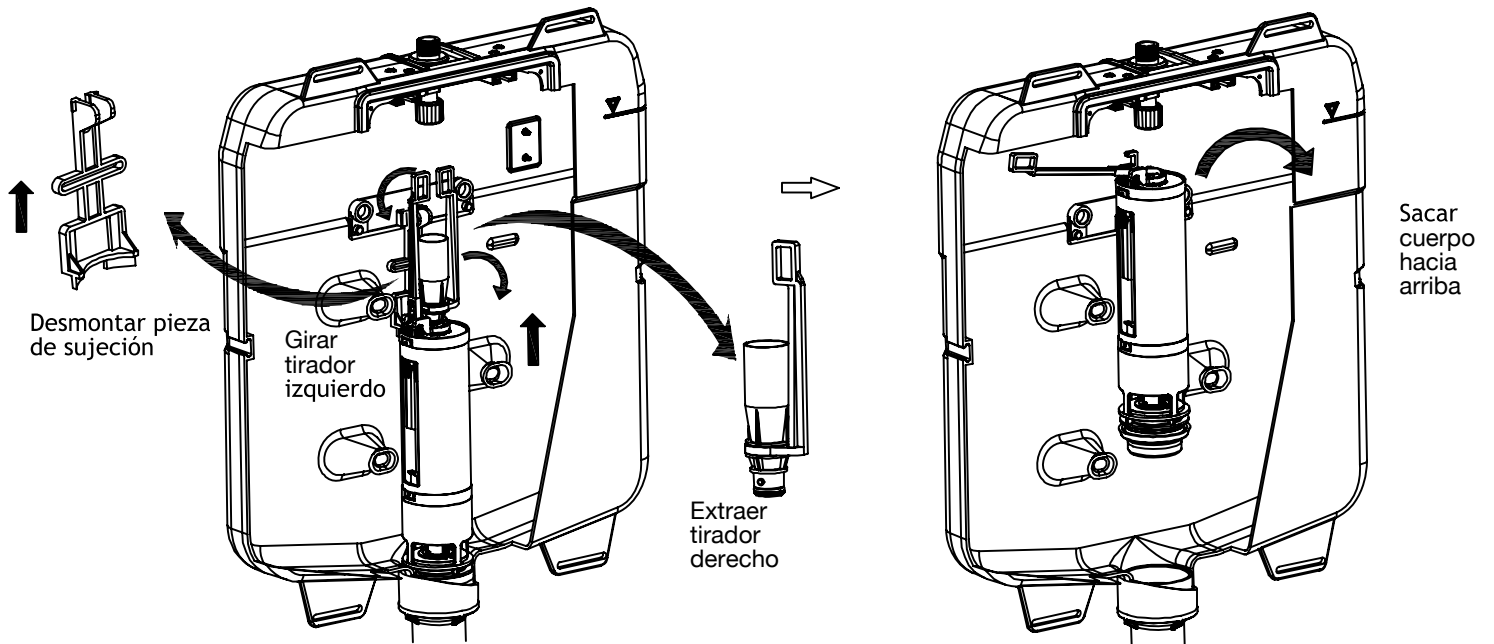
13.2.- Limpieza y mantenimiento



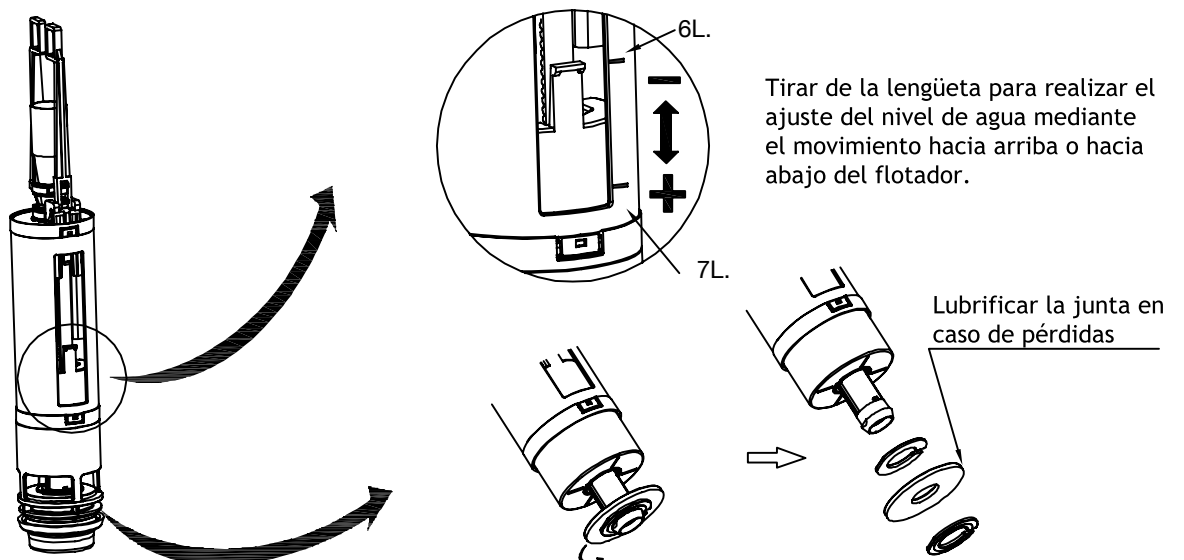
Membrana antical desmontable. Los depósitos de cal que vienen con el agua corriente se depositan aquí y se pueden eliminar limpiando la membrana debajo del grifo.

14.- Mecanismo de descarga

14.1.- Montaje y desmontaje



14.2.- Regulación y mantenimiento



15.- Detalle despiece

