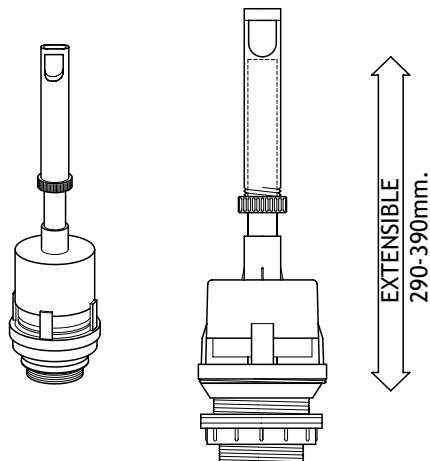


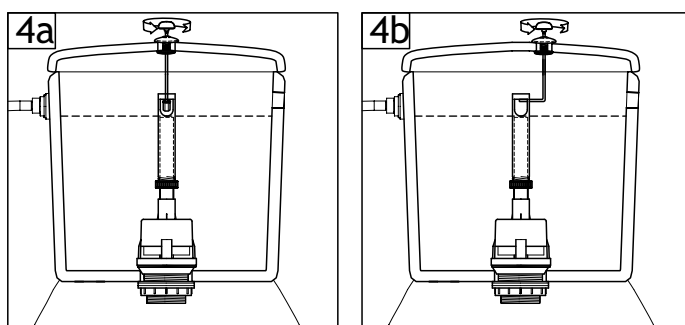
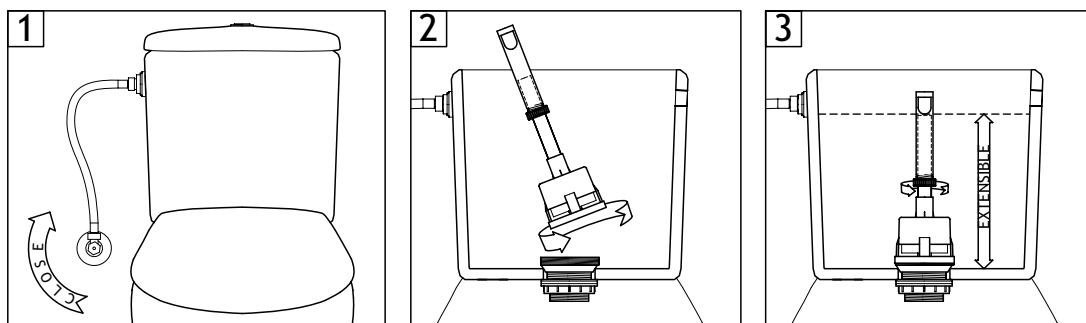
1.- Dimensiones y características



- Ref.: 44000
 Superbag
Descarga cisterna WC convencional
- Volumen de descarga único total 6,0 l.
 - Rebozadero ajustable en altura
 - Para tirador superior recto o curvo.
 - Base descarga Roca



2.- Instalación



Se puede emplear el tirador recto (Ref.: 73113-45113 ó 73613-45712) cuando no existen excentricidades entre el agujero de la tapa de la cisterna y el mecanismo.
 En caso contrario, usar el tirador curvo (73013-45213 ó 73713-45813).

