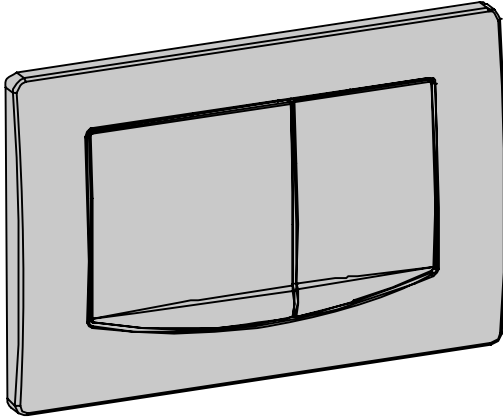


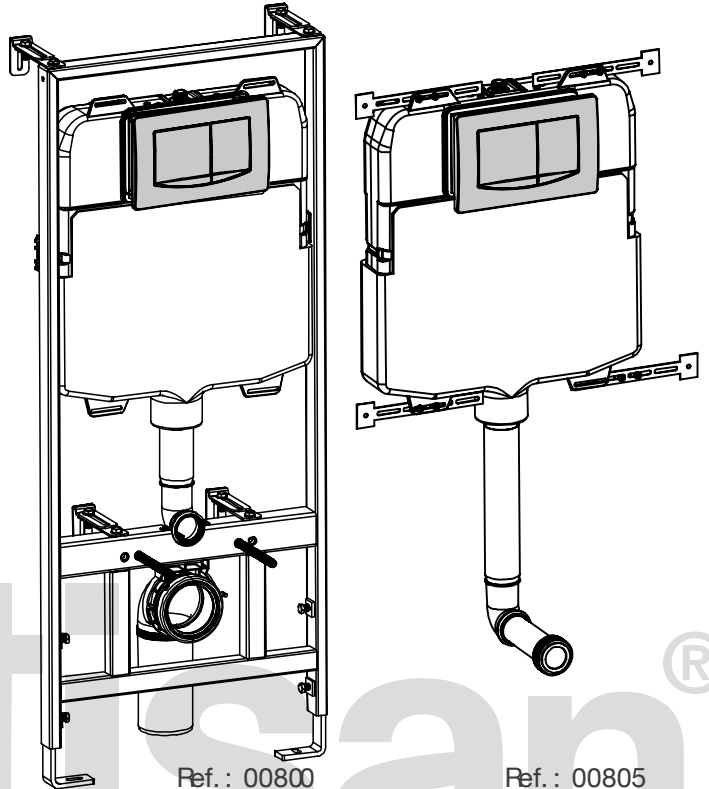
1.- Dimensiones y características



Ref.: 00810-00811-00812

Placa doble pulsador para cisterna empotrada

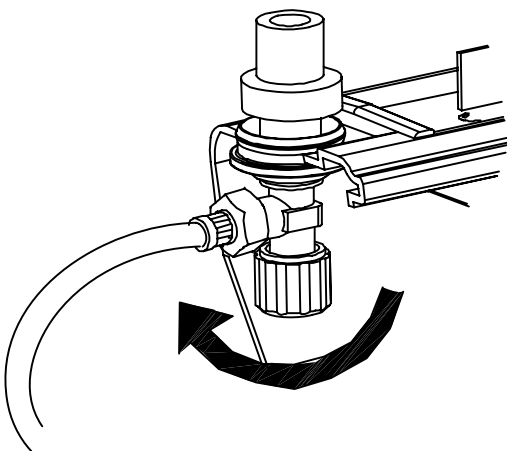
- Para cisternas empotradas Ref.: 00800 y 00805
- Disponible en color blanco (00810), cromo brillo (00811) y cromo mate (00812)



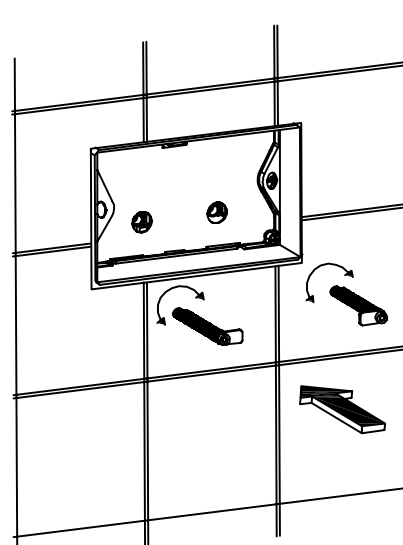
Ref.: 00800

Ref.: 00805

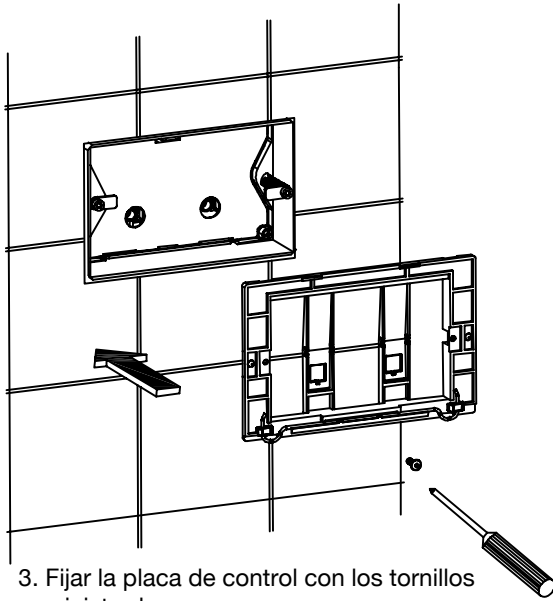
2.- Instalación y funcionamiento de la placa de control



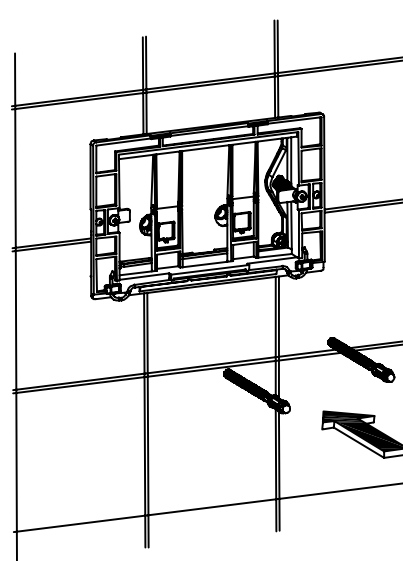
1. Asegurarse de que la llave de paso dentro de la cisterna está abierta.



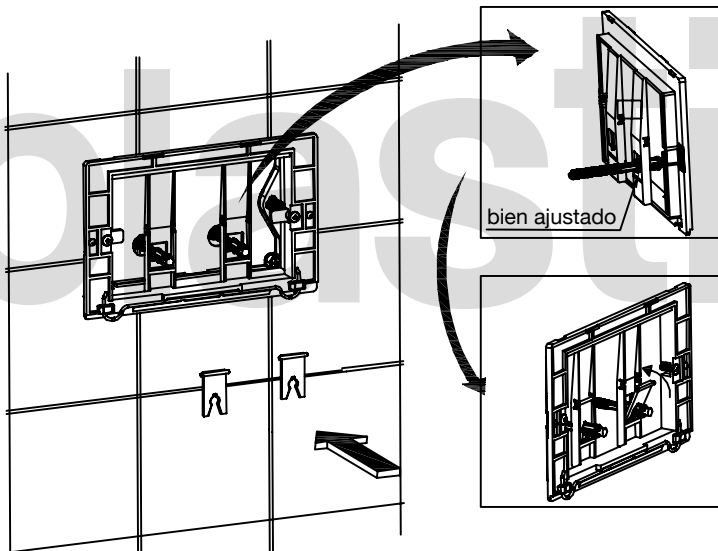
2. Atornillar los separadores de fijación de la placa de control.



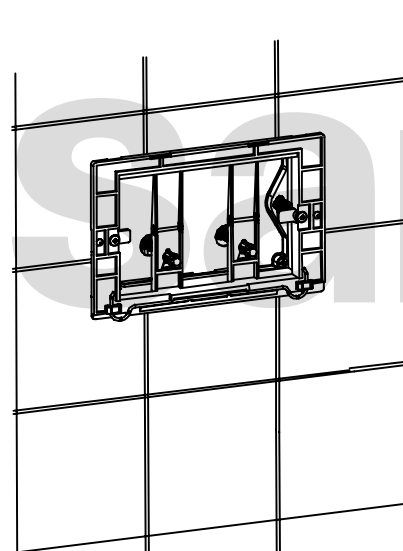
3. Fijar la placa de control con los tornillos suministrados.



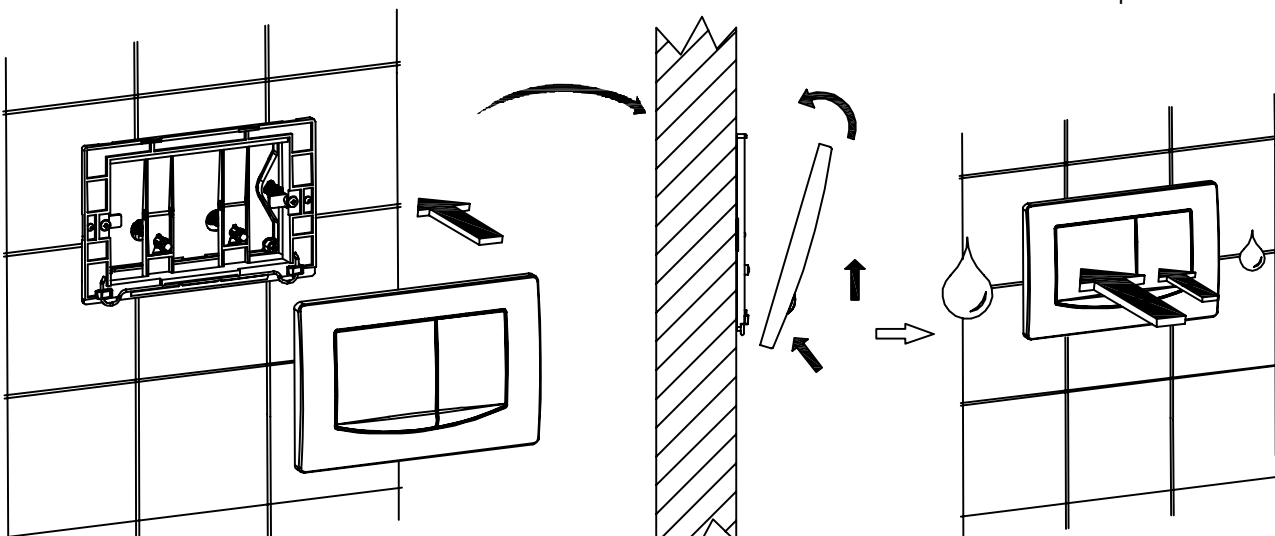
4. Atornillar las varillas trasmisoras de accionamiento.



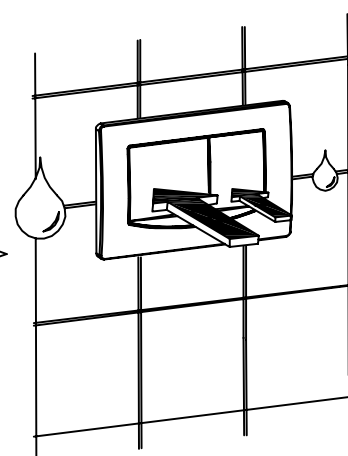
5. Fijar a presión los bloqueadores.



6. Asegurarse del funcionamiento accionando el mecanismo mediante presión en las varilla s.



7. Colocar la placa frontalmente insertando primero la parte inferior y después la parte superior haciendo presión hasta oír un "Clic".



8. El mecanismo está listo para el uso, botón derecho para descarga parcial y botón izquierdo para descarga completa.